



SYSTEMS

Linea Minimale
Minimal line



Indice

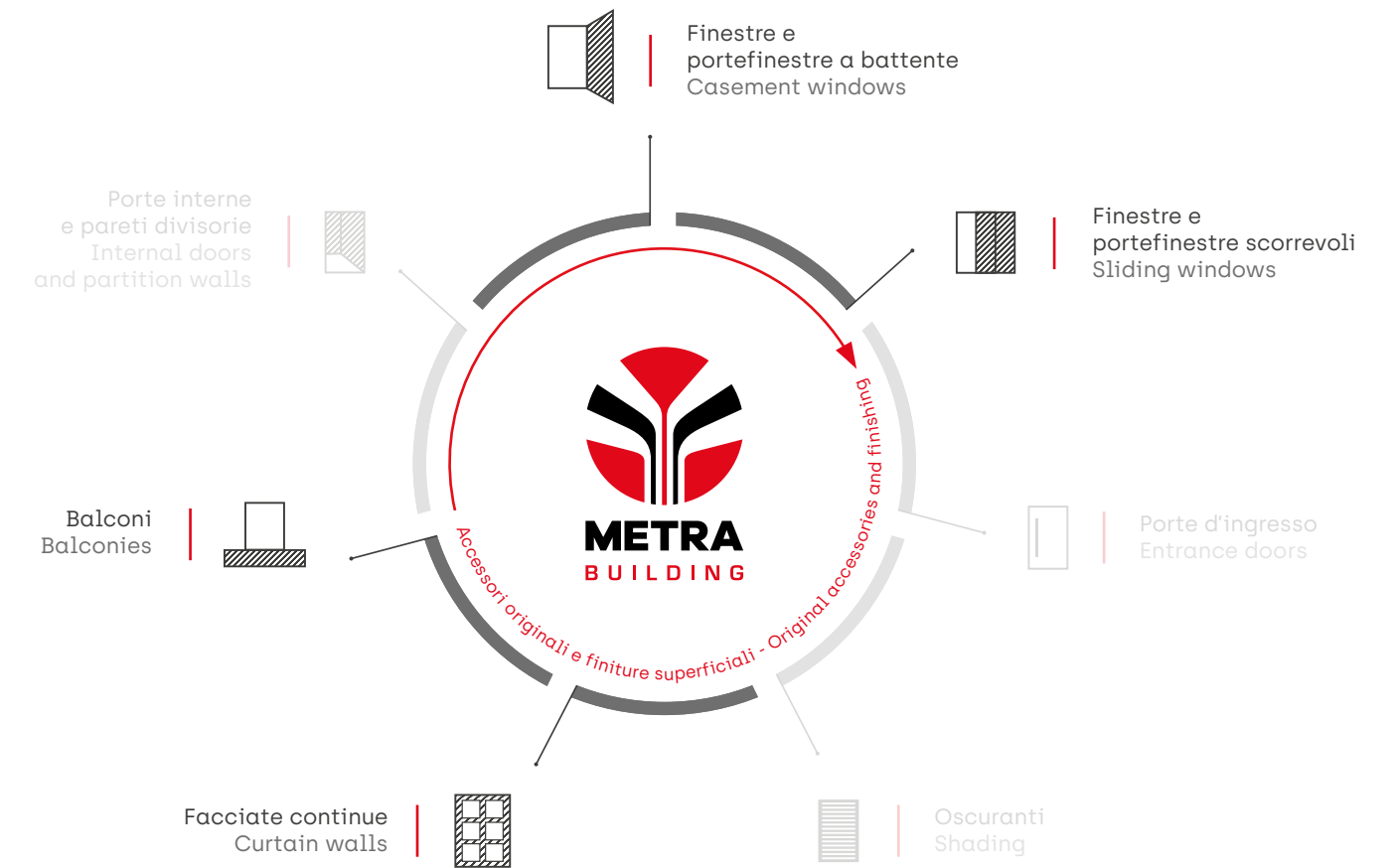
Index

Il nostro ecosistema	<i>Our ecosystem</i>	p. 03
8 buone ragioni	<i>8 good reasons</i>	p. 04
Ecosostenibilità	<i>Eco-sustainability</i>	p. 08
Linea Minimale	<i>Minimal line</i>	
• Alluminio al minimo, luce al massimo	• <i>Aluminium at minimum, light at maximum</i>	p. 12
• I prodotti	• <i>Products</i>	p. 14
I prodotti	<i>Products</i>	
• Finestre e portefinestre a battente	• <i>Casement windows</i>	p. 17
• Finestre e portefinestre scorrevoli	• <i>Sliding windows</i>	p. 23
• Facciate continue	• <i>Curtain walls</i>	p. 29
• Balconi	• <i>Balconies</i>	p. 35
Prestazioni	<i>Performances</i>	p. 40



Il nostro ecosistema

Our ecosystem



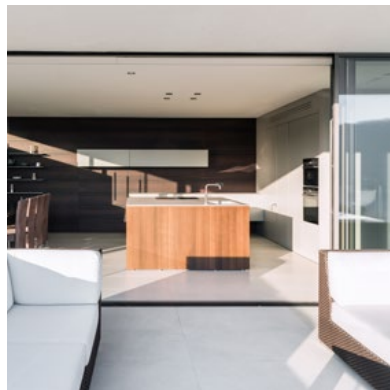
Qualità certificata
Certified quality



Serramenti in alluminio METRA Building: 8 buone ragioni

METRA Building Aluminium windows and doors: 8 good reasons

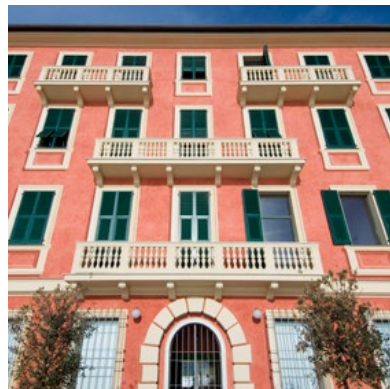
Essenziale e luminoso Essential and bright



Geometrie compatte che consentono di recuperare luminosità negli spazi. La tecnologia giunge ai suoi massimi livelli e si condensa fino a soli 63 mm di spessore. La bellezza si traduce in design e si completa con accessori a scomparsa e maniglie minimali.

Compact geometries that allow to recover brightness in spaces. The technology reaches its maximum level and condenses to a thickness of only 63 mm. Beauty translates into design and is completed with concealed accessories and minimalist handles.

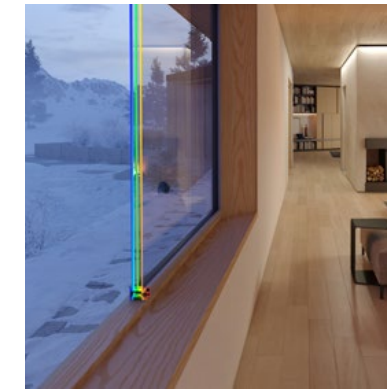
Praticamente eterni Practically eternal



Resistenza meccanica, stabilità, robustezza e manutenzione ridotta ai minimi termini. Numerose qualità e straordinari vantaggi in un unico materiale in grado di durare per sempre.

Mechanical resistance, stability, robustness and maintenance reduced at the minimum. Numerous qualities and extraordinary advantages in a single material able to last forever.

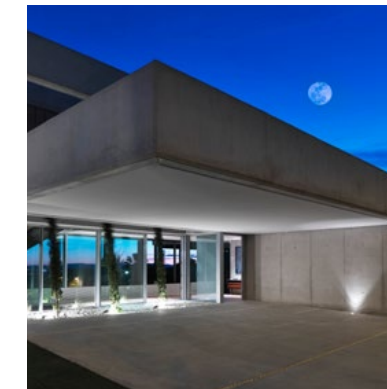
Isolamento termico e acustico da classe Gold Gold class thermal and acoustic insulation



Con la tecnologia HES (High Energy Saving) l'isolamento termico è ai massimi livelli prestazionali. La riduzione dei costi energetici nel riscaldamento e raffreddamento è assicurata, così come il comfort abitativo reso ancor più elevato dal perfetto isolamento acustico.

With HES (High Energy Saving) technology thermal insulation is at the highest performance levels. The reduction of energy costs in heating and cooling is ensured, as well as the living comfort made even higher by perfect sound insulation.

Sonni tranquilli Sleep soundly

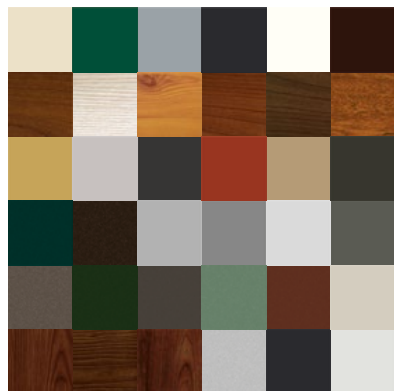


Sicurezza garantita con i sistemi antieffrazione in classe RC2 e RC3. un sistema di chiusura perimetrale fino a 16 punti (predisposizione antifurto) capace di resistere a scassinatori e malintenzionati.

Guaranteed security with class RC2 and RC3 burglar-proof systems. a perimeter locking system with up to 16 points (anti-theft predisposition) able to resist burglars and malicious intruders.

Tutti i colori della performance

All colours of performance

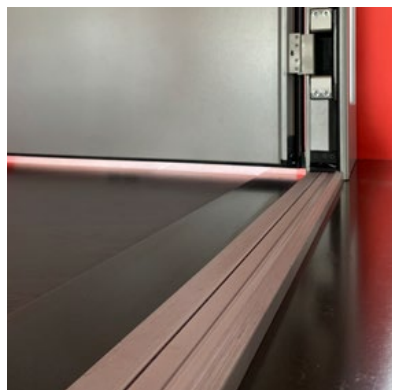


Spazio alla fantasia nella scelta dei colori. Finiture ossidate, verniciature opache, lucide, extralucide e trattamenti effetto legno a marchio Qualanod-Qualicoat-Seaside-Qualideco anche con opzione antibatterica. Durata assicurata fino a 30 anni.

Space for imagination in the choice of colours. Oxidised finishes, matt, gloss, high-gloss and wood-effect treatments under the Qualanod-Qualicoat-Seaside-Qualideco brand also with antibacterial option. Guaranteed durability up to 30 years.

Più spazio al movimento

More space for movement

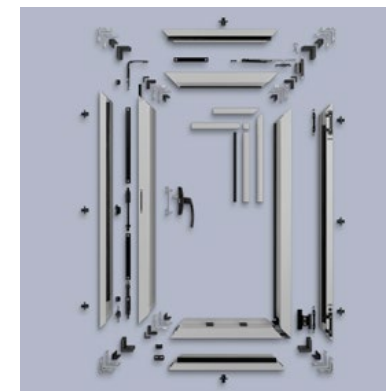


Estetica e accessibilità in un unico sistema che abbatte le barriere architettoniche e consente facili accessi. Con la soglia ribassata gli ostacoli si riducono al minimo.

Aesthetics and accessibility in a single system that breaks down architectural barriers and allows easy access. With the lowered threshold, obstacles are reduced to a minimum.

Sistema integrato perfetto

Perfect integrated system



Maniglie, meccanismi di apertura e chiusura, cerniere, guarnizioni e squadrette: tutti gli accessori coordinati, rigorosamente originali METRA Building, si fondono con il serramento per garantire i migliori risultati.

Handles, opening and closing devices, hinges, gaskets and corner cleats: all matching accessories, rigorously METRA Building original, blend with the window or door to guarantee the best results.

Eccellenza italiana

Italian excellence



Tutti i serramenti METRA Building sono estrusi in Italia e rispondono alle più selettive certificazioni internazionali. I migliori processi produttivi integrati, uniti a oltre 60 anni di know-how, per creare un prodotto bello, sicuro e dalle prestazioni inimitabili.

All METRA Building windows and doors are extruded in Italy and meet the most selective international certifications. The best integrated production processes, combined with over 60 years of know-how, to create a beautiful and safe product with inimitable performance.

I nostri profili in alluminio sono presenti in alcune delle più prestigiose realizzazioni al mondo: dalla iconica Piramide del Louvre, alle torri di New York fino agli avveniristici grattacieli di Dubai.

Our aluminium profiles are featured in some of the most prestigious projects in the world: from the iconic Louvre Pyramid to the towers of New York and the futuristic skyscrapers of Dubai.

Ecosostenibilità Eco-sustainability

L'alluminio è una scelta sostenibile per gli edifici: ha un'elevata durabilità, ridotta manutenzione e può essere riciclato al 100% e all'infinito, senza perdere le sue proprietà.

L'attenzione per la riduzione dell'impatto ambientale di Metra riguarda tutta la catena del valore dell'alluminio, grazie all'elevato contenuto di materiale riciclato nei profili e l'assenza di VOC, che si concretizza nelle certificazioni ambientali (EPD) ottenute sui prodotti.

Metra Building mette a disposizione un portafoglio di soluzioni per garantire una progettazione sostenibile a basso impatto ambientale, che garantiscono efficienza energetica e favoriscono l'utilizzo della luce naturale, in linea con i requisiti dei protocolli LEED, BREEAM, DGNB e il rispetto dei Criteri Ambientali Minimi.

Aluminium is a sustainable choice for buildings: it has high durability, low maintenance and can be recycled 100% and infinitely without losing its properties.

The attention to reducing Metra's environmental impact concerns the entire aluminium value chain, thanks to the high content of recycled material in the profiles and the absence of VOCs, which is reflected in the environmental certifications (EPD) obtained on the products.

Metra Building offers a portfolio of solutions to guarantee sustainable design with low environmental impact, which guarantee energy efficiency and support the use of natural light, in line with the requirements of LEED, BREEAM, DGNB protocols and compliance with Minimum Environmental Criteria.



Linea Minimale
Minimal line



Alluminio al minimo, luce al massimo Aluminium at minimum, light at maximum

Luce e trasparenza: le linee guida del design moderno assumono caratteristiche sempre più orientate a rendere fluide le divisioni ambientali tra interno ed esterno. I sistemi integrati della linea Minimale METRA Building garantiscono il massimo della luminosità con eccellenti performance di isolamento termico e acustico. Si tratta di serramenti in alluminio caratterizzati da spessori ridotti al minimo. L'intero sistema tende a scomparire sulle grandi dimensioni, consentendo di recuperare un'importante percentuale di luce filtrante, soprattutto se montato su piccole aperture. I prodotti più essenziali arrivano a condensare gli spessori in soli 35 mm. La gamma permette di scegliere tra serramenti per finestre a battente a una o due ante, con anta a ribalta, vasistas, porte finestre a una o due ante, ma anche porte scorrevoli, facciate continue e balconi.

Light and transparency: the guidelines of modern design are becoming increasingly oriented towards making the environmental divisions between interior and exterior fluid. The integrated systems of the METRA Building Minimal line guarantee maximum brightness with excellent thermal and acoustic insulation performance. These are aluminium windows and doors characterised by reduced thicknesses. The entire system tends to disappear over large dimensions, allowing an important percentage of filtering light to be recovered, especially when mounted on small openings. The most essential products condense the thicknesses in just 63 mm. The range allows you to choose between single or double casement windows, tilt and turn, bottom hung, single or double leaf casement doors, as well as sliding doors, curtain walls and balconies.



I prodotti Products



Finestre e portefinestre a battente
Casement windows

NC 65 STH HES SLIM
NC 75 STH HES SLIM
NC 75 STH HES LUX



Finestre e portefinestre scorrevoli
Sliding windows

NC-S 120 STH SLIM
NC-S 175 STH HES LUX



Facciate continue
Curtain walls

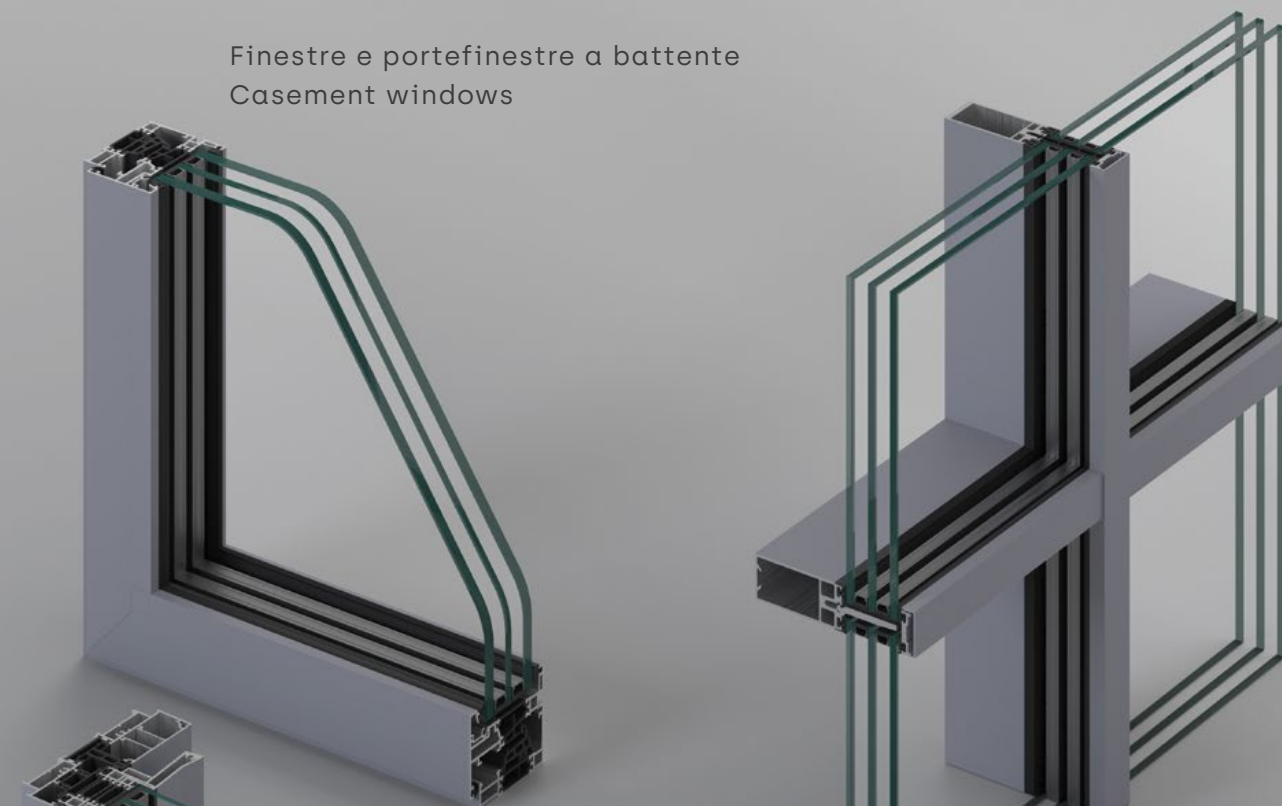
POLIEDRA SKY 35 LUX



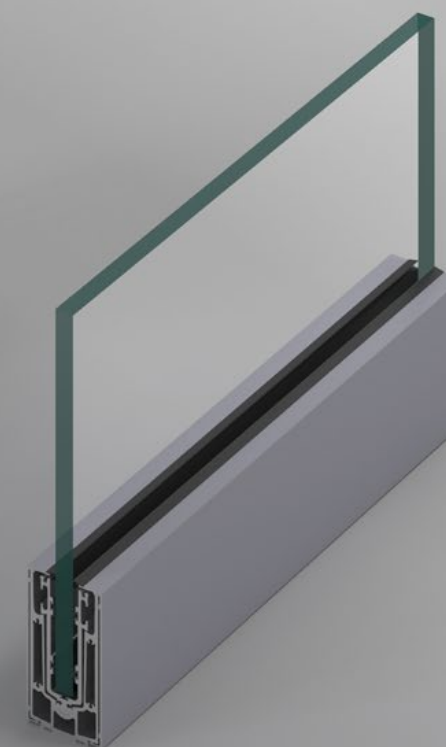
Balconi
Balconies

THEATRON GLASS

Finestre e portefinestre a battente
Casement windows

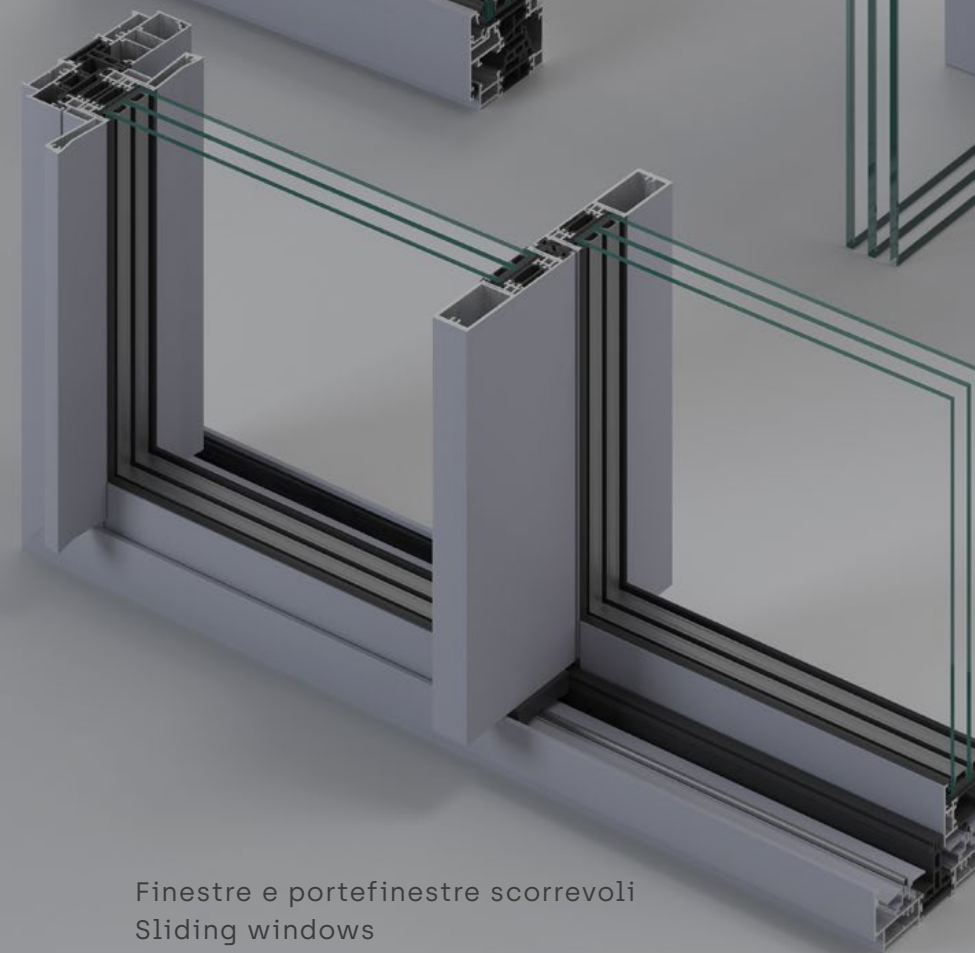


Facciate continue
Curtain walls



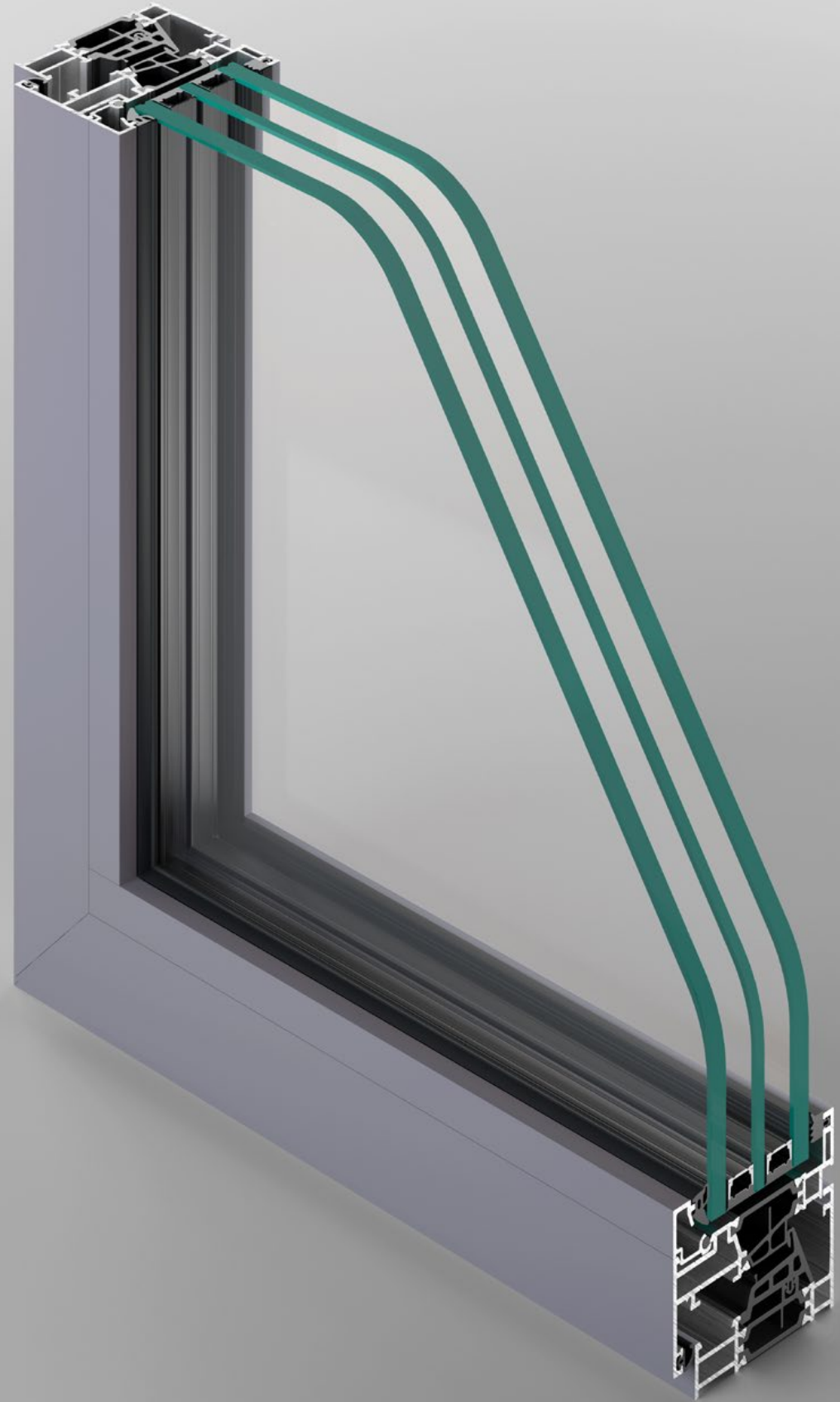
Balconi
Balconies

Finestre e portefinestre scorrevoli
Sliding windows





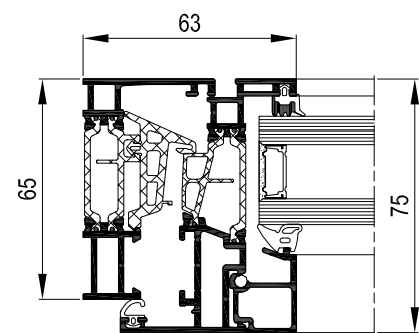
Finestre e portefinestre a battente
Casement windows



Linea Minimale
Minimal line

Finestre e portefinestre a battente
Casement windows

NC 65 STH HES SLIM

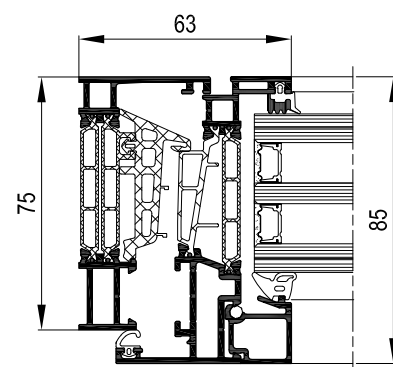


Telaio fisso Frame	Telaio mobile Sash	Spessore vetri Glass thickness
65 mm	75 mm	da 17 mm a 56 mm variabile in funzione della linea estetica from 17 mm to 56 mm depending on the aesthetic line

Trasmittanza termica
Thermal transmittance

Valore Uf 1,7-2,4 W/m² K
Uf value 1,7-2,4 W/m² K

NC 75 STH HES SLIM

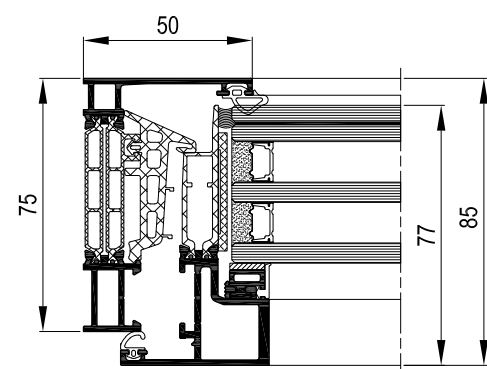


Telaio fisso Frame	Telaio mobile Sash	Spessore vetri Glass thickness
75 mm	85 mm	da 27 mm a 66 mm variabile in funzione della linea estetica from 27 mm to 66 mm depending on the aesthetic line

Trasmittanza termica
Thermal transmittance

Valore Uf 1,2-2,4 W/m² K
Uf value 1,2-2,4 W/m² K

NC 75 STH HES LUX



Telaio fisso Frame	Telaio mobile Sash	Spessore vetri Glass thickness
75 mm	77 mm	da 28 mm a 50 mm from 28 mm to 50 mm

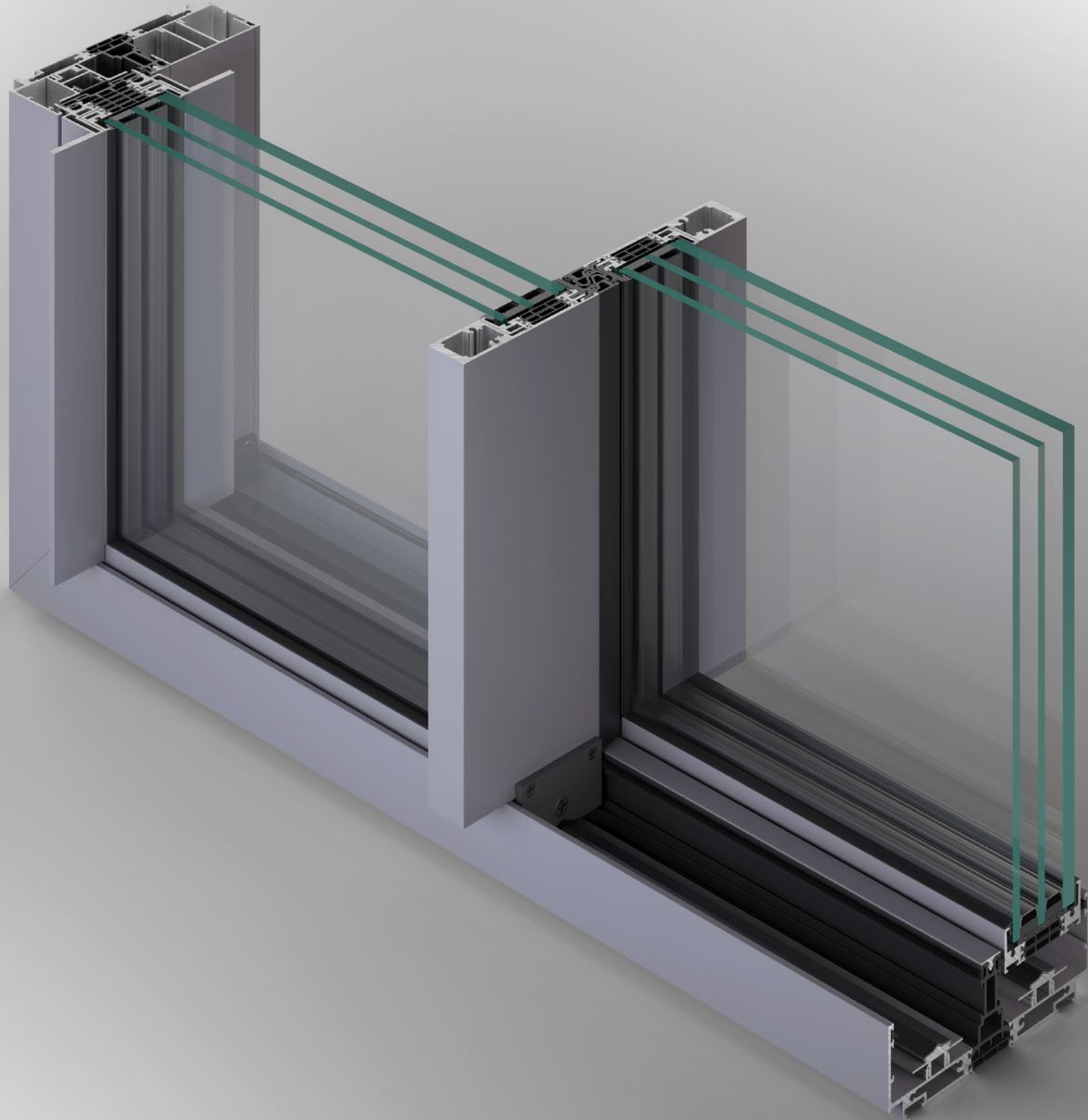
Trasmittanza termica
Thermal transmittance

Valore Uf 1,3-2,5 W/m² K
Uf value 1,3-2,5 W/m² K





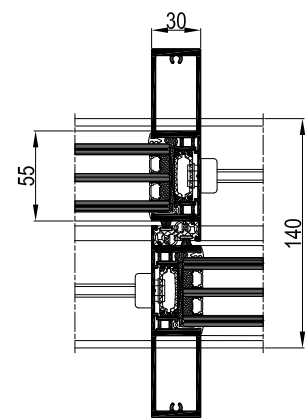
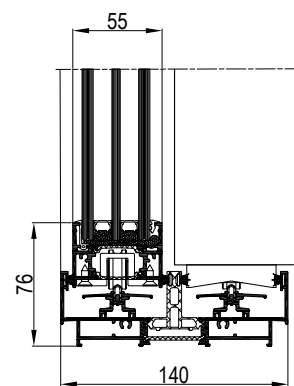
Finestre e portefinestre scorrevoli
Sliding windows



Linea Minimale
Minimal line

Finestre e portefinestre scorrevoli
Sliding windows

NC-S 120 STH SLIM



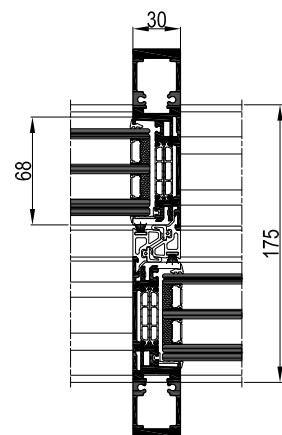
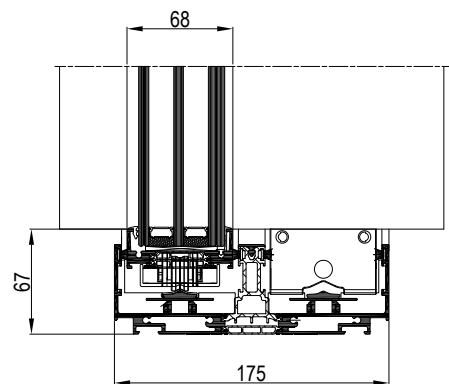
Telaio fisso Frame	Telaio mobile Sash	Spessore vetri Glass thickness	Peso massimo anta Maximum sash weight
120 mm 140 mm	45 mm o 55 mm 45 mm or 55 mm	da 26 mm a 42 mm from 26 mm to 42 mm	400 kg

Montante centrale da 30 mm
30 mm interlock section

Trasmittanza termica
Thermal transmittance

Valore Uf 3,3-4,8 W/m²K
Uf value 3,3-4,8 W/m²K

NC-S 175 STH HES LUX



Telaio fisso Frame	Telaio mobile Sash	Spessore vetri Glass thickness	Peso massimo anta Maximum sash weight
175 mm	68 mm	da 36 mm a 56 mm from 36 mm to 56 mm	500 kg

Montante centrale da 30 mm
30 mm interlock section

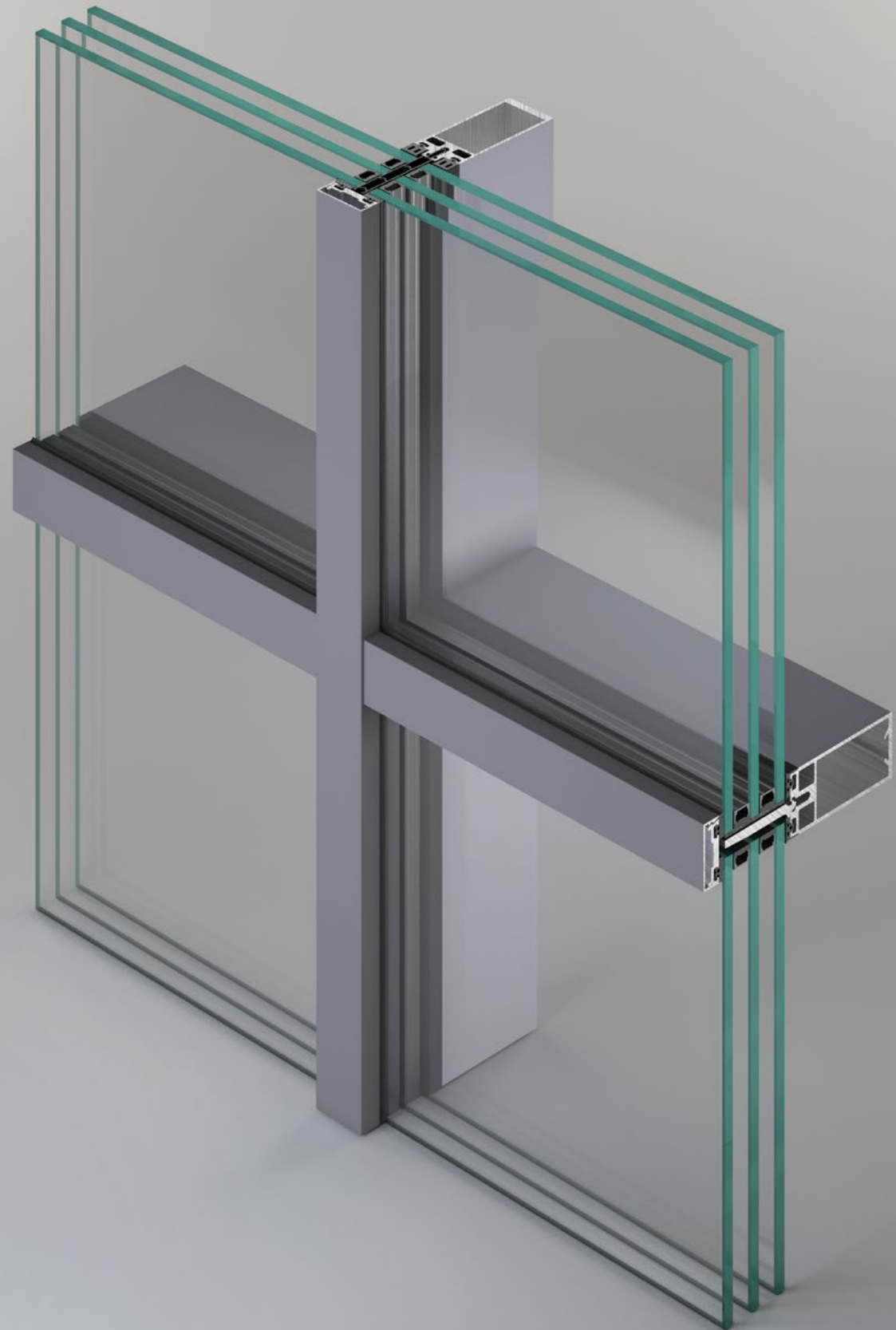
Trasmittanza termica
Thermal transmittance

Valore Uf 2,45-3,25 W/m²K
Uf value 2,45-3,25 W/m²K





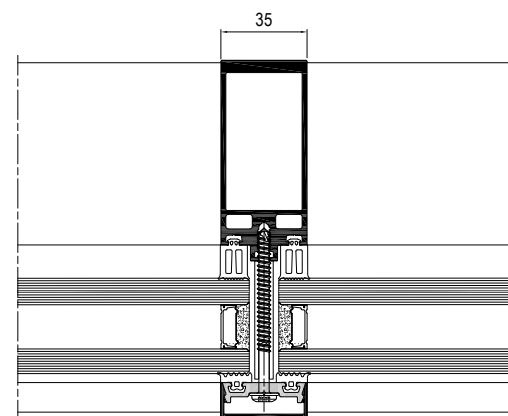
Facciate continue
Curtain walls



Linea Minimale
Minimal line

Facciate continue
Curtain walls

POLIEDRA SKY 35 LUX



Montanti
Mullions

larghezza 35 mm
profondità da 75 a 150 mm
width 35 mm
depth from 75 to 150 mm

Traversi
Transoms

larghezza 35 mm
profondità da 74 a 149 mm
width 35 mm
depth from 74 to 149 mm

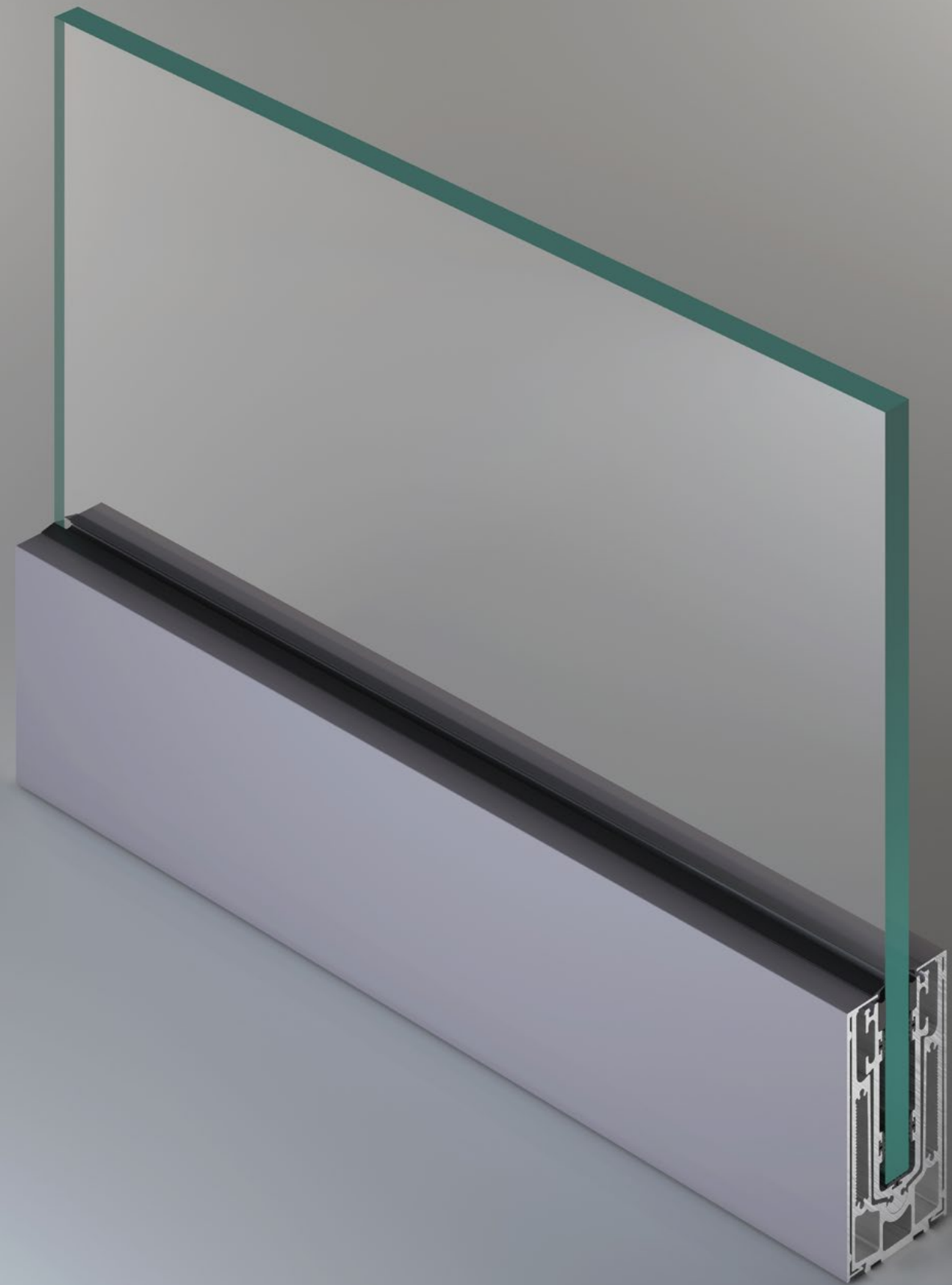
Spessore vetri
Glass thickness

soluzioni fisse
da 6 a 60 mm
fixed solutions
from 6 to 60 mm

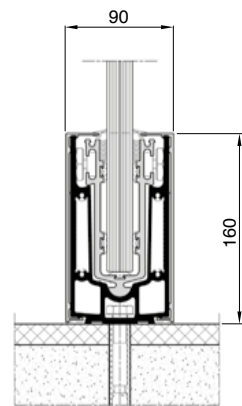




Balconi
Balconies



THEATRON GLASS



Modulo vetro
Glass module

Profilato portavetro
Glass holding profile

Composizione vetro
stratificato temprato
per sovraccarico
Laminated glass
composition for overload

massima larghezza 3 m
maximum width 3 m

larghezza 90 mm
altezza 160 mm
width 90 mm
height 160 mm

vetro 8.8.4 / glass 8.8.4
Hk 1 kN/m
vetro 10.10.4 / glass 10.10.4
Hk 2 kN/m



Prestazioni finestre e portefinestre a battente
Casement windows performances

Tenuta all'acqua
Water tightness
EN 1027 - EN 12208

Pressione d'aria applicata <i>Air pressure applied</i>	(0Pa)	(50Pa)	(100Pa)	(150Pa)	(200Pa)	(250Pa)	(300Pa)	(450Pa)	(600Pa)	(900Pa)
Km/h	0	32,2	45,53	55,77	64,39	72	78,87	96,59	111,54	136,6
Fino a / Up to	1A	2A	3A	4A	5A	6A	7A	8A	9A	E900

Permeabilità all'aria
Air permeability
EN 1026 - EN 12207

Pressione d'aria applicata <i>Air pressure applied</i>	(150Pa)	(300Pa)	(450Pa)	(600Pa)
Fino a / Up to	1	2	3	4

Resistenza al vento
Resistance to wind load
EN 12211 - EN 12210

Pressione d'aria applicata <i>Air pressure applied</i>	(400Pa)	(800Pa)	(1200Pa)	(1600Pa)	(2000Pa)	(>2000Pa)
Km/h	A (≤1/150)		B (≤1/200)		C (≤1/300)	
Fino a / Up to	1	2	3	4	5	Exxx

Potere fonoisolante
Soundproofing power
EN ISO 10140-3 - EN ISO 717-1

Fino a **47 dB** / Up to **47 dB**

Trasmittanza termica
Thermal transmittance

Uw W/m² K (finestra 1 anta 1230x1480 mm; vetro Ug 0,6 W/m² K, Psi 0.031 W/m K) / (window 1 casement 1230x1480 mm; glass Ug 0,6 W/m² K, Psi 0.031 W/m K)



Prestazioni finestre e portefinestre scorrevoli
Sliding windows performances

Tenuta all'acqua
Water tightness
EN 1027 - EN 12208

Pressione d'aria applicata <i>Air pressure applied</i>	(0Pa)	(50Pa)	(100Pa)	(150Pa)	(200Pa)	(250Pa)	(300Pa)	(450Pa)	(600Pa)	(900Pa)	(1050Pa)
Km/h	0	32,2	45,53	55,77	64,39	72	78,87	96,59	111,54	136,6	147,5
Fino a / Up to	1A	2A	3A	4A	5A	6A	7A	8A	9A	E900	E1050

Permeabilità all'aria
Air permeability
EN 1026 - EN 12207

Pressione d'aria applicata <i>Air pressure applied</i>	(150Pa)	(300Pa)	(600Pa)	(600Pa)
Fino a / Up to	1	2	3	4

Resistenza al vento
Resistance to wind load
EN 12211 - EN 12210

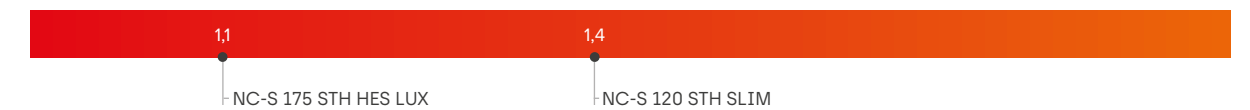
Pressione d'aria applicata <i>Air pressure applied</i>	(400Pa)	(800Pa)	(1200Pa)	(1600Pa)	(2000Pa)	(>2000Pa)
Km/h	A (≤1/150)		B (≤1/200)		C (≤1/300)	
Fino a / Up to	1	2	3	4	5	Exxx

Potere fonoisolante
Soundproofing power
EN ISO 10140-3 - EN ISO 717-1

Fino a **41 dB** / Up to **41 dB**

Trasmittanza termica
Thermal transmittance

Uw W/m² K



NC-S 120 STH SLIM: (finestra 3000x2700 mm; vetro Ug 0,9 W/m² K, Psi 0.036 W/m K) / (window 3000x2700 mm; glass Ug 0,9 W/m² K, Psi 0.036 W/m K)
NC-S 175 STH HES LUX: (finestra 3000x2700 mm; vetro Ug 0,6 W/m² K, Psi 0.031 W/m K) / (window 3000x2700 mm; glass Ug 0,6 W/m² K, Psi 0.031 W/m K)

Prestazioni facciate continue Curtain walls performances

Tenuta all'acqua statica Static watertightness EN 12154 - EN 12155

Pressione d'aria applicata <i>Air pressure applied</i>	(150Pa)	(300Pa)	(450Pa)	(600Pa)	(>900Pa)	(1200Pa)
Km/h	55,77	78,87	96,59	111,54	111,54	158
Fino a / Up to	R4	R5	R6	R7	RE1050	RE1200

Tenuta all'acqua dinamica Dynamic watertightness EN 13050

Pressione raggiunta senza infiltrazioni <i>Air pressure achieved without seepage</i>	(300Pa)	(450Pa)	(600Pa)	(750Pa)	(1200Pa)
Fino a Km/h / Up to Km/h	78,87	96,59	111,54	124,7	158

Resistenza all'effrazione Burglar resistance EN 1627 - EN 1630

Fino a / Up to	RC1	RC2	RC3
----------------	-----	-----	-----

Resistenza al vento Resistance to wind load EN 12179 - EN 13116

Carico di progetto / Design load	2000Pa	1400Pa	1200Pa
Carico di sicurezza / Safety load	3000Pa	2100Pa	1800Pa

Permeabilità all'aria Air permeability EN 12152 - EN 12153

Pressione d'aria applicata / Air pressure applied	(150Pa)	(300Pa)	(450Pa)	(600Pa)	(>600Pa)
Fino a / Up to	A1	A2	A3	A4	AE

Potere fonoisolante Soundproofing power EN ISO 10140-3 - EN ISO 717-1

Fino a 50 dB / Up to 50 dB

Trasmittanza termica Thermal transmittance EN ISO 10077-2

U_f W/m²K



Prestazioni balconi Balconies performances

Resistenza all'urto (metodo di prova con corpo duro) Resistance to impact (test method with a hard body) EN 14019

Altezza di caduta / Drop height	200 mm	300 mm	450 mm	700 mm	950 mm
Fino a / Up to	1	2	3	4	5

Resistenza all'urto (metodo di prova con corpo molle) Resistance to impact (method of test with a soft body) UNI 10807

Destinazione d'uso / Use destination	Uso pubblico / Public use
Altezza di caduta / Height of fall	300 mm

Resistenza al carico statico lineare Resistance to linear static load

		NTC 2018
Applicato al bordo <i>Applied to the superior</i>	1000 N/m	2000 N/m
Superiore del vetro <i>Edge of the glass</i>	100 Kg/m	200 Kg/m





Via Stacca 1,
25050 - Rodengo Saiano
Brescia - Italy
Tel. +39 030 68191
Fax +39 030 6819990

servizioclienti@metra.it
www.metrabuilding.com

